



BY PRO-JECT AUDIO SYSTEMS

Bedienungsanleitung Pro-Ject USB Box S

Wir bedanken uns für den Kauf der USB Box von Pro-Ject Audio Systems. Mit dieser einzigartigen externen Sound-Karte verwandeln Sie Ihren Computer in einen audiophilen High-End CD-Spieler.

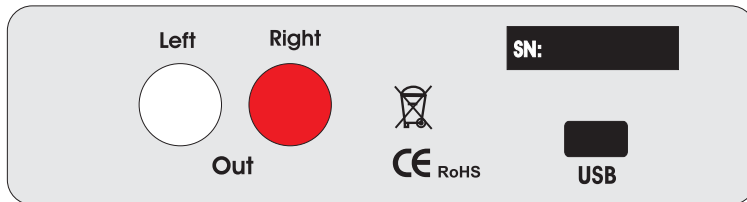


Warnt vor einer Gefährdung des Benutzers, des Gerätes oder vor einer möglichen Fehlbedienung.



Besonders wichtiger Hinweis

Anschlüsse



Nehmen Sie Anschlüsse und das Trennen von Anschlüssen **nur bei ausgeschaltetem Verstärker** vor. Achten Sie auf korrekte Zuordnung der Kanäle. Rote Buchsen führen das Signal des rechten Kanals, weiße Buchsen führen das Signal des linken Kanals.

Anschluss an den Verstärker

Verbinden Sie den Ausgang **Out** mit einem der Hochpegeleingänge (z.B. **AUX**) des Verstärkers.

Anschluss und Betrieb an einem Computer

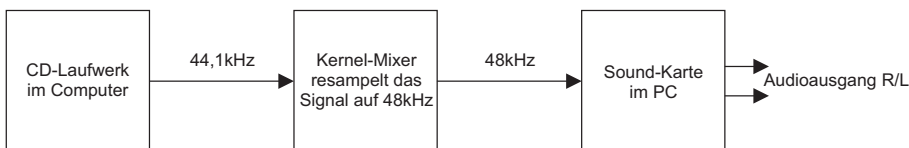
Verbinden Sie die USB-Schnittstelle des Gerätes mit einer USB-Buchse Ihres **eingeschalteten** Computers. Die automatische Hardware-Erkennung erkennt das Gerät. Die Installation erfolgt automatisch. Es ist keine zusätzliche Treiberinstallation notwendig.



Der Anschluss muss direkt an einer USB-Buchse des Computers erfolgen. Bei einem Anschluss an einen USB-Hub kann es zur Beeinträchtigung der Funktion kommen.

Pro-Ject Direct Streaming (Kernel-Streaming) mit einem Windows XP®-Betriebssystem

Bei der Signalverarbeitung im Computer wird die Sampling-Frequenz des vom CD-Laufwerk ausgegebenen Signals durch Resampling im Kernel-Mixer Klang verschlechternd verändert.

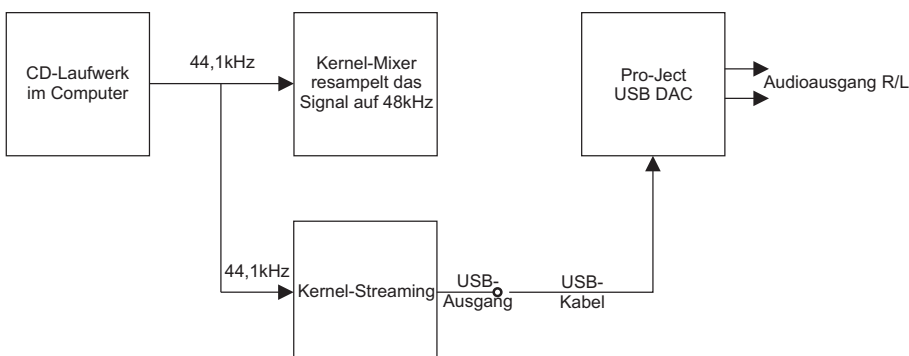


Pro-Ject Direct Streaming erlaubt ein Bit-genaues Verarbeiten des Originalsignals, durch Umgehen des für den guten Klang schädlichen Resamplings durch den Kernel-Mixer des PC.



Bei Computern mit den Betriebssystemen Windows Vista® und Windows 7® sowie MAC OS® findet kein Resampling statt, diese benötigen daher kein Kernel-Streaming.

Die Wiedergabe ist nur über ein kompatibles Wiedergabeprogramm, wie z.B. foobar2000, möglich. Wird Pro-Ject Direct Streaming nicht genutzt, kann ein beliebiges Wiedergabeprogramm verwendet werden.



Pro-Ject Direct Streaming und foobar2000-Software

Laden Sie die Software unter:

http://www.audiotra.de/media/zip/Pro-ject/Project_KernelStreaming.zip

herunter und installieren Sie diese.

Doppelklicken Sie dazu auf die Datei **install.bat**. Folgen Sie anschließend der Installations-Routine.

Schließen Sie die Installation mit einem Neustart des Computers ab.



Für durch Download, Installation und Betrieb von Software entstandene Schäden wird keine Haftung übernommen. Wir leisten keinen Support für installierte Programme. Bei Problemen wenden Sie sich bitte an die Hotline des Anbieters.

Technische Daten Pro-Ject USB Box S

Hochpegelausgang:	1 Paar RCA/Cinch-Buchsen
Ausgangsspannung:	0,55Veff
D/A-Wandler:	Texas Instruments PCM2702. 16-Bit Delta Sigma, 8-fach Oversampling
Unterstütztes Audio-Datenformat:	PCM (LPCM). Bitstream-Formate wie Dolby® Digital oder DTS™ werden nicht unterstützt
Sampling-Frequenz:	44,1kHz
USB-Übertragung:	adaptiv
USB-Schnittstelle:	5-polige Mini B-Buchse (USB-Kabel im Lieferumfang)
Signal USB-Schnittstelle:	Digitales, serielles Datenprotokoll USB 1.1
Betriebssysteme:	Windows XP®, Windows Vista®, Windows 7®, Windows 8®, Mac OS®
Maße B x H x T (T mit Buchsen):	103 x 36 x 104 (109)mm
Gewicht:	540g

Im Servicefall

Fragen Sie zunächst Ihren Fachhändler um Rat. Erst wenn der Fehler dort bestätigt wird und nicht behoben werden kann, senden Sie das Gerät bitte an die für Ihr Land zuständige Vertretung:

Audio Trade GmbH Schenkendorfstraße 29 D-45472 Mülheim an der Ruhr Tel.: 0208-882 660 Fax: 0208-882 66 66 E-Mail: service@audiotra.de Internet: www.audiotra.de	Audio Tuning GmbH Margaretenstraße 98 A-1050 Wien Tel.: 01-544 85 80 E-Mail: office@audiotuning.at Internet: www.project-audio.com	Marlex Audiophile Produkte Stampferbacherstraße 40 CH-8006 Zürich Tel.: 01-350 49 35 Fax: 01-350 49 35 E-Mail: mail@marlex.ch Internet: www.marlex.ch
---	---	--

Wir empfehlen Ihnen den Originalkarton aufzubewahren, um jederzeit einen sicheren Transport Ihres Gerätes zu gewährleisten. Nur bei Geräten, die uns im Originalkarton zugehen, werden Garantieleistungen erbracht.

Copyright, Warenzeichen

Audio Trade GmbH © 2012, alle Rechte vorbehalten. Die veröffentlichten Informationen entsprechen dem Stand der Entwicklung zum Zeitpunkt der Drucklegung. Technische Änderungen bleiben vorbehalten und fließen ohne weitere Nachricht in die Produktion ein.

Windows XP®, Windows Vista®, Windows 7®, Windows 8® sind eingetragene Warenzeichen der Microsoft Corporation in den USA und/oder anderen Ländern. Mac® and Mac OS® sind eingetragene Warenzeichen der Apple Corporation, registriert in den USA und/oder anderen Ländern. Dolby® ist ein eingetragenes Warenzeichen der Dolby Laboratories. DTS™ ist ein eingetragenes Warenzeichen der DTS, Inc..



Soll dieses Gerät nicht mehr genutzt und entsorgt werden, so nutzen Sie in Deutschland und Österreich die hierfür eingerichteten kommunalen Abgabestellen. In Deutschland können Sie auch den individuellen Entsorgungsservice des Vertriebs nutzen, Hinweise hierzu finden Sie unter www.audiotra.de/entsorgung. In der Schweiz kann das Gerät bei einem beliebigen Elektro-/TV-Einzelhändler zur Entsorgung abgegeben werden.