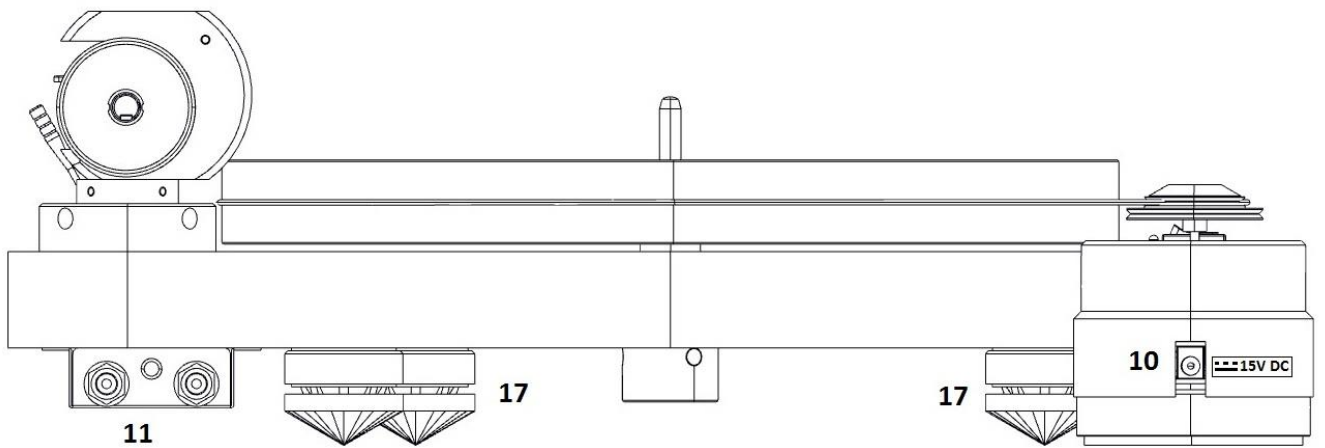
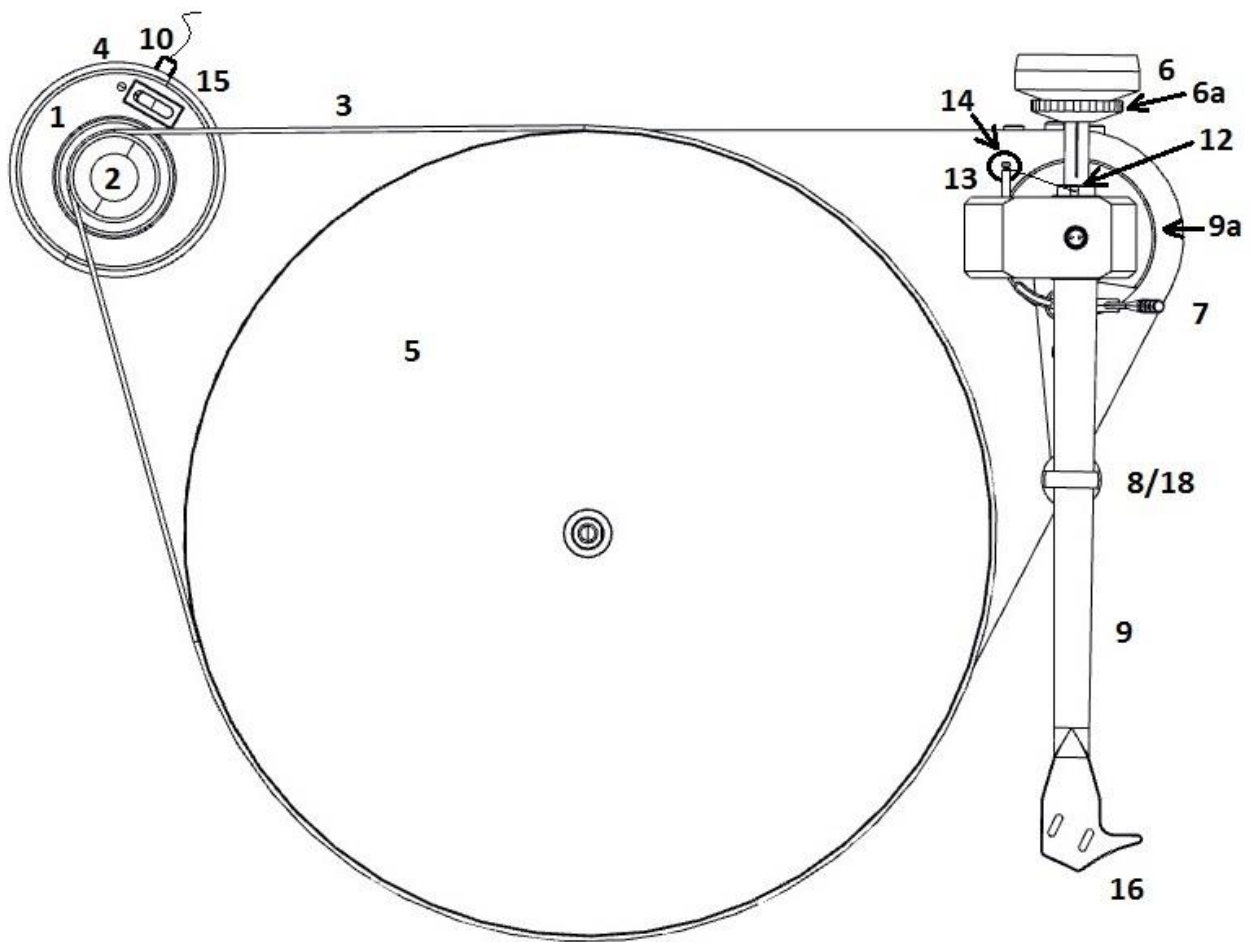




Bedienungsanleitung
Pro-Ject RPM 5 Carbon



Einleitung

Wir bedanken uns für den Kauf eines Plattenspielers von Pro-Ject Audio Systems.

Das Gerät kann bei genauer Beachtung dieser Anleitung in kurzer Zeit Schritt für Schritt montiert und in Betrieb genommen werden.

Verschaffen Sie sich zunächst an Hand der Abbildungen und der Teileliste einen Überblick über alle Bedienelemente und Anschlussstellen. Die mit * bezeichneten Teile liegen als Zubehör bei. Die erwähnten Abbildungen befinden sich teils im Bereich der entsprechenden Textpassagen und teils gesammelt auf Seite 3. Bitte achten Sie während der Montage und Justage auf die sorgfältige Verwahrung aller Bestandteile.

Der Plattenspieler kann optional ab Werk mit einem montierten und justierten Tonabnehmer QUINTET RED geliefert werden. Alle nachfolgend beschriebenen Montage- und Justagearbeiten für Tonabnehmer und Tonarmhöhe gelten daher für die Montage/Neumontage eines Tonabnehmers.



Warnt vor einer Gefährdung des Benutzers, des Gerätes oder vor einer möglichen Fehlbedienung.



Besonders wichtiger Hinweis

Sicherheitshinweise

Verbinden Sie das Steckernetzteil des Geräts nur dann mit einer Steckdose, wenn Sie sichergestellt haben, dass Ihre Netzspannung, der auf dem Steckernetzteil angegebenen Spannung entspricht.

Um in einer Gefahrensituation die Verbindung zum Stromnetz unterbrechen zu können, muss das Steckernetzteil aus der Netzsteckdose gezogen werden. Stellen Sie einen ungehinderten Zugang zur Netzsteckdose sicher.



Greifen Sie das Steckernetzteil immer am Gehäuse. Ziehen Sie nicht am Kabel selbst. Fassen Sie das Steckernetzteil und das Gerät niemals mit feuchten oder nassen Händen an.

Achten Sie darauf, dass keine Flüssigkeiten in das Gerät gelangen. Sorgen Sie dafür, dass keine Flüssigkeit auf das Gerät tropft bzw. gespritzt wird. Stellen Sie niemals Wasserbehälter (z.B. Vasen) oder brennende Gegenstände (z.B. Kerzen) auf oder neben das Gerät. Ein Betrieb in feuchter oder nasser Umgebung ist nicht zulässig.

Eine über den Kopf gezogene Plastiktüte führt schnell zum Erstickungstod. Bewahren Sie deshalb Plastiktüten immer außerhalb der Reichweite von Kindern auf.

Aufbau des Gerätes

Dieser Plattenspieler wird zum Zwecke des sicheren Transports teilweise zerlegt geliefert. Entnehmen Sie alle Teile vorsichtig aus der Transportverpackung.

Wählen Sie einen geeigneten, waagerechten Betriebsplatz. Schrauben Sie die Gerätefüße (17) auf die Gewinde unter dem Chassis. Stellen Sie den Plattenspieler anschließend auf den Betriebsplatz.

Setzen Sie behutsam die im Plattenteller (5) montierte Lagerbuchse auf die Lagerachse des Plattentellerlagers. Stellen Sie mit Hilfe der einstellbaren Gerätefüße (17) und einer Wasserwaage die waagrechte Lage der Gerätebasis ein. Setzen Sie den Motor auf die Motorbasis, und platzieren Sie die Motoreinheit (1) links vom Plattenspieler. Den korrekten Abstand von Plattenteller (5) und Motoreinheit (1) ermitteln Sie mit der beiliegenden Schablone (Distanzlehre).

Legen Sie den Antriebsriemen (3) um den Plattenteller (5) und die kleinere Riemenscheibe des Pulley (2) der Motoreinheit (1). Bedenken Sie, dass Handschweiß oder Fett die Funktion des Riemens beeinträchtigen können. Benutzen Sie bitte ein sauberes Tuch oder ein Blatt Küchenpapier.

Entfernen Sie die Transportsicherung (18) des Tonarmrohres (9).



Legen Sie den Antriebsriemen nie auf lackierte Teile wie den Plattenteller oder das Chassis, da aus dem Gummi austretende Weichmacher die Oberfläche beschädigen können.



Verwahren Sie die Transportsicherungen des Tonarmrohres in einem beschrifteten, verschlossenen Briefumschlag, und heben Sie diesen für einen späteren Transport oder Versand im Originalkarton auf. Wir empfehlen die Verwendung dieses Plattenspielers ohne zusätzliche Plattentellermatte.

Montieren eines Tonabnehmers

Falls Ihr Plattenspieler ohne Tonabnehmer geliefert wurde, können Sie Tonabnehmer mit Halbzoll-Befestigung montieren. Verschrauben Sie den Tonabnehmer (mit angebrachtem Nadelschutz) mit dem Tonabnehmerkopf (16). Ziehen Sie die Montageschrauben noch nicht fest.

Verbinden Sie den Tonabnehmer mit den Anschlusschuhlen der Tonarm-Innenverkabelung wie folgt:

Weißes Kabel	Signal linker Kanal (L)
Rotes Kabel	Signal rechter Kanal (R)
Blaues Kabel	Signalmasse linker Kanal (LG)
Grünes Kabel	Signalmasse rechter Kanal (RG)



Nur eine genaue Justage des Tonabnehmers kann die hervorragenden Klangeigenschaften des Plattenspielers voll zur Geltung bringen. Zum Einstellen des Tonabnehmers ist ein geeignetes Einstellwerkzeug wie z.B. eine Justagelehre notwendig. Sollte Ihnen das Justieren des Tonabnehmers zu schwierig erscheinen, wird Ihnen Ihr Fachhändler gerne behilflich sein.

Montieren des Gegengewichtes, Auflagekraft einstellen

Die mitgelieferten Gegengewichte (6) sind für Tonabnehmer von 5 – 7,5g (Gewicht Nr. 28), 7 - 10g (Gewicht Nr. 46), 9 - 11g (Gewicht Nr. 43) und 10 - 14g (Gewicht Nr. 29) Gewicht geeignet.

Drehen Sie eines der mitgelieferten Gegengewichte (6) mit dem verstellbaren Skalenring (6a) nach vorne zeigend, gegen den Uhrzeigersinn auf die Aufnahme am hinteren Ende des Tonarmrohrs (9). Bringen Sie das Tonarmrohr dabei in die Waage. Ist das Tonarmrohr korrekt ausbalanciert, setzen Sie es wieder auf die Tonarmstütze (8). Halten Sie das Gegengewicht (6) ohne es zu verstellen fest, und drehen Sie den Skalenring (6a) soweit, bis die Null mittig nach oben zeigt.

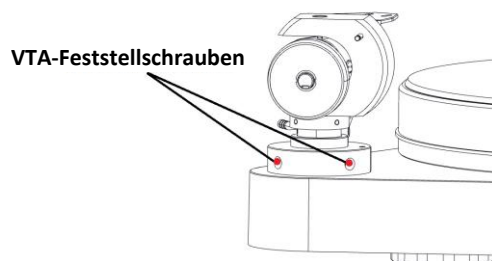
Stellen Sie durch Drehen des Gegengewichts (6) gegen den Uhrzeigersinn den vom Hersteller des Tonabnehmers genannten Wert für das Auflagegewicht ein. Ein Teilstrich auf dem Skalenring (6a) entspricht 1mN (10mN = 1g Auflagegewicht).



Das Einstellen der Auflagekraft muss mit demontiertem Antiskating-Gewicht und abgenommenem bzw. hochgeklapptem Nadelschutz erfolgen.

Einstellen der Tonarmhöhe (VTA)

Legen Sie eine Schallplatte auf den Plattenteller. Wird die Nadelspitze auf die Rille abgesenkt, so sollte das Tonarmrohr parallel zur Platte sein. Ist dies nicht der Fall, so sollten die VTA-Feststellschrauben gelockert werden, um vorsichtig die Tonarmhöhe durch Verschieben des Tonarms in der Tonarmbasis zu verstellen. Nach Erreichen der korrekten horizontalen Position des Tonarms können die VTA-Feststellschrauben vorsichtig festgezogen werden. Fixieren Sie den Tonarm nicht mit übermäßiger Kraft, um Beschädigungen/Deformationen des Tonarms zu vermeiden.

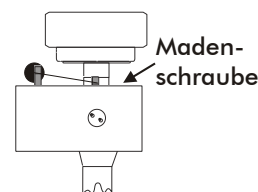


Azimuteinstellung

Die Oberkante des Tonabnehmergehäuses muss parallel zur Plattenoberfläche ausgerichtet sein, damit der Abtastdiamant die Rille genau abtasten kann.

Am hinteren Ende des Tonarmrohres (9) befindet sich eine kleine Madenschraube, nach deren Lösen der horizontale Abspielwinkel (Azimut) eingestellt werden kann.

Lösen Sie die Madenschraube (Achtung: Nicht heraus drehen!) soweit, dass sich das Tonarmrohr (9) leicht um seine Längsachse drehen lässt. Mit Hilfe z.B. eines Geodreieckes lässt sich nun die Oberkante des Tonabnehmergehäuses parallel zur Schallplatte einstellen.



Dazu stellen Sie das Geodreieck mit seiner Basislinie auf den Plattenteller und richten die Oberkante des Tonabnehmergehäuses an den Parallellinien aus.



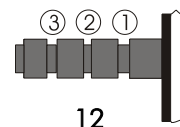
Die Justage des Tonarms sollte nur erfolgen, wenn sich die Nadel nicht auf der Plattenoberfläche befindet, um irreparable Beschädigungen des Nadelträgers zu vermeiden! Bitte heben Sie während der Höhenverstellung des Tonarms den Tonarmlift an und senken erst zur Überprüfung wieder ab.

Antiskating

Der Wert für die Antiskating-Einstellung wird in Abhängigkeit zur eingestellten Auflagekraft gewählt.

Hängen Sie die Schlaufe des Antiskating-Gewichts in die entsprechende Rille des Bolzens (12), und führen Sie den Faden über die Rille des Führungsbolzens.

Auflagekraft	Rillen (1 – 3) des Bolzens
10 – 14mN	1 (vom Lagerring aus betrachtet)
15 – 19mN	2 " " "
20mN und größer	3 " " "



Anschluss an den Verstärker

Der Tonarm verfügt an der Hinterseite des Tonarms über **RCA/Cinch**-Buchsen und einen Masseanschluss (11) zum Anschluss des beige-packten oder eines höherwertigen *Connect it - Phonokabels* von *Pro-Ject Audio Systems* (separat erhältlich) an die mit **Phono** oder **RIAA** bezeichneten Eingangsbuchsen des Verstärkers. Bitte achten Sie auf die zum verwendeten Tonabnehmer passenden Einstellungen der Phono-Vorstufe. Hochpegelgänge (wie CD, Tuner, Tape oder Video) sind zum direkten Anschluss des Phonokabels nicht geeignet.

Die roten Stecker des Kabels führen das Signal des rechten Kanals, die weißen Stecker das Signal des linken Kanals. Verbinden Sie die Kabelschuhe der Masseleitung mit dem Masseanschluss des Plattenspielers und des Verstärkers.



Verfügt Ihr Verstärker über keinen Phonoeingang, benötigen Sie einen separaten Phono-Vorverstärker. Phono-Vorverstärker und *Connect it - Phonokabel* von *Pro-Ject Audio Systems* finden Sie im Internet unter: www.project-audio.com.

Netzanschluss

Wählen Sie aus den 3 im Lieferumfang befindlichen austauschbaren Steckadaptern den für Ihr Stromnetz passenden aus und verbinden Sie diesen mit dem Netzteil. Verbinden Sie das beiliegende Netzteil zuerst mit der Netzteilbuchse (10) der Motoreinheit (1) und anschließend mit dem Stromnetz.

Ein- und Ausschalten

Das Betätigen des Schalters (15) startet und stoppt den Motor.

Drehzahlwechsel

Zum Abspielen von Schallplatten mit 45 U/Min legen Sie den Antriebsriemen (3) mit dem entsprechenden Werkzeug (3a) auf die untere, große Riemenscheibe des Pulley (2). Manche Single-Schallplatten mit 45 U/Min benötigen einen Zentrieradapter. Um zur Drehzahl 33 zurückzukehren, legen Sie den Antriebsriemen (3) wieder auf die kleinere Riemenscheibe des Pulley (2).

Aufsetzen der optionalen Staubschutzhaube (separat erhältlich)

Platzieren Sie die Haube vorsichtig von oben über dem Plattenspieler.



Detaillierte Produktinformationen finden Sie auf der Pro-Ject Webseite www.project-audio.com.

Reinigung und Wartung

Das Gerät wird mittels Staubpinsel gereinigt und ist darüber hinaus bei sachgerechter Nutzung wartungsfrei.

Sollte das Gerät über einen längeren Zeitraum nicht in Betrieb sein, nehmen Sie bitte den Antriebsriemen ab, um einem vorzeitigen Verschleiß des Riemens durch Dehnung vorzubeugen.



Trennen Sie das Gerät vor jeder Reinigung vom Stromnetz!

Tipps und Hinweise

Die Basis und der Plattenspieler sollte auf einer möglichst resonanzfreien Unterlage (z. B. Multiplex-Platte, Holz) aufgestellt werden.

Technische Daten PRO-JECT RPM 5 Carbon / Pro-Ject 9cc Evolution

Drehzahlen	33/45 U/min.
Drehzahlabweichung	33: 0,12% 45: 0,10%
Drehzahlschwankung	33: 0,17% 45: 0,08%
Rumpeln	73dB
Effektive Tonarmmasse	8g
Effektive Tonarmlänge	9 " (230mm)
Überhang	18mm
Leistungsaufnahme	5 W max / <0,3W Standby
Betriebsspannung externes Netzteil	15V DC / 800 mA AC, 90-264V AC, 47 – 63Hz
Abmessungen (B x H x T)	430 x 150 x 323mm
Gewicht	8 kg

Mögliche Bedienfehler und Störungen

Plattenspieler von Pro-Ject Audio Systems werden mit größter Sorgfalt gefertigt und unterliegen ständigen Kontrollen. Störungen, die bei allen technischen Geräten nie ganz auszuschließen sind, liegen nicht immer an Material- oder Fertigungsfehlern. Sie können auch durch Bedienfehler oder andere ungünstige Umstände auftreten. Nachstehend führen wir die häufigsten Fehlersymptome auf:

Der Plattenteller dreht sich nicht, wenn das Gerät eingeschaltet wird

- Das Gerät ist nicht an das Stromnetz angeschlossen oder die Steckdose führt keine Netzspannung.
- Der Antriebsriemen ist nicht richtig aufgelegt oder abgefallen.

Kein Signal auf einem oder beiden Kanälen

- Die Signalverbindung an folgenden Stellen der Anlage (x / y) ist bedingt durch nicht korrekt aufgesetzte Stecker, einen Kabelbruch oder durch eine fehlerhafte Lötstelle an den Steckern unterbrochen:
Tonabnehmer / Anschlusschuhe der Tonarm-Innenverkabelung.
Phonokabel / Phonoeingang des Verstärkers.
Externer Phono-Vorverstärker / hierfür belegter Hochpegeleingang des Verstärkers.
- Der Eingangswahlschalter steht in einer falschen Position.
- Der Verstärker ist nicht eingeschaltet oder defekt.

Sehr leises Signal auf beiden Kanälen

- Das Phonokabel ist an einem Hochpegeleingang des Verstärkers wie z.B. TAPE, AUX, DAT oder VIDEO angeschlossen.

Starkes Brummen bei der Wiedergabe

- Der / die Kabelschuh(e) der Masseleitung, der Massekontakt eines der RCA/Cinch-Stecker des Phonokabels Signalkabels hat / haben keinen Kontakt.
- Einer oder beide der Masse führenden Anschlusschuhe am Tonabnehmer hat / haben keinen Kontakt.

Jaulende Tonwiedergabe auf beiden Kanälen

- Der Antriebsriemen ist defekt oder verschmutzt.
- Das Tellerlager ist verschmutzt oder verharzt.

Im Servicefall

Haben Sie einen Fehler trotz Beachtung obiger Hinweise nicht beheben oder bestimmen können, fragen Sie zunächst Ihren Fachhändler um Rat. Erst wenn der Fehler dort bestätigt wird und nicht behoben werden kann, senden Sie das Gerät bitte an die für Ihr Land zuständige Vertretung:

Audio Trade GmbH
Schenkendorfstraße 29
D-45472 Mülheim an der Ruhr
Tel.: 0208-882 660
Fax: 0208-882 66 66
E-Mail: service@audiotra.de
Internet: www.audiotra.de

Audio Tuning GmbH
Margaretenstraße 98
A-1050 Wien
Tel.: 01-544 85 80
Fax: 01-544 85 80 33
E-Mail: service@audiotuning.at
Internet: www.audiotuning.com

Marlex Audiophile Produkte
Stampferbacherstraße 40
CH-8006 Zürich
Tel.: 044-350 49 35
Fax: 044-350 49 35
E-Mail: mail@marlex.ch
Internet: www.marlex.ch

Wir empfehlen Ihnen den Originalkarton aufzubewahren, um jederzeit einen sicheren Transport Ihres Gerätes zu gewährleisten. Nur bei Plattenspielern, die uns im Originalkarton zugehen, werden Garantieleistungen erbracht. Verpacken Sie bitte vor jedem Transport alle Einzelteile des Plattenspielers gemäß der beiliegenden Zeichnung. Der Plattenspieler darf nur mit abgenommenem Plattenteller, abgeschraubten Füßen, abgenommenem Antiskating-Gewicht, demontiertem Gegengewicht sowie angebrachtem Nadelschutz und mit montierter Transportsicherung für das Tonarmrohr versandt werden.

Copyright

Pro-Ject Audio Systems © 2015, alle Rechte vorbehalten. Die veröffentlichten Informationen entsprechen dem Stand der Entwicklung zum Zeitpunkt der Drucklegung. Technische Änderungen bleiben vorbehalten und fließen ohne weitere Nachricht in die Produktion ein.



Soll dieses Gerät nicht mehr genutzt und entsorgt werden, so nutzen Sie in Deutschland und Österreich die hierfür eingerichteten kommunalen Abgabestellen. In Deutschland können Sie auch den individuellen Entsorgungsservice des Vertriebs nutzen, Hinweise hierzu finden Sie unter www.audiotra.de/entsorgung. In der Schweiz kann das Gerät bei einem beliebigen Elektro-/TV-Einzelhändler zur Entsorgung abgegeben werden.

