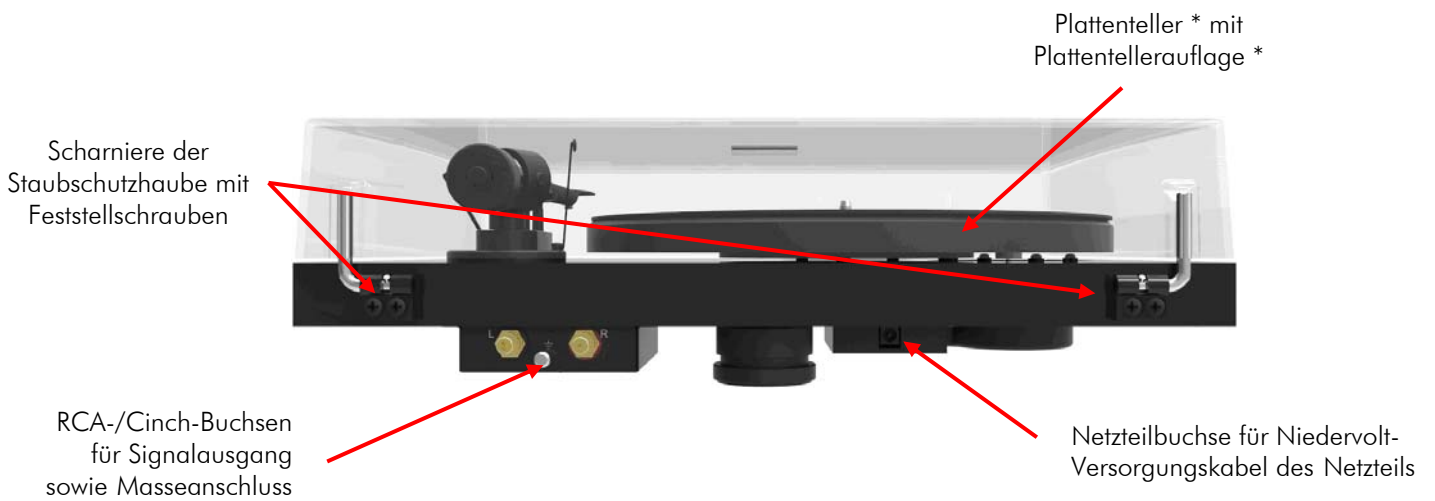
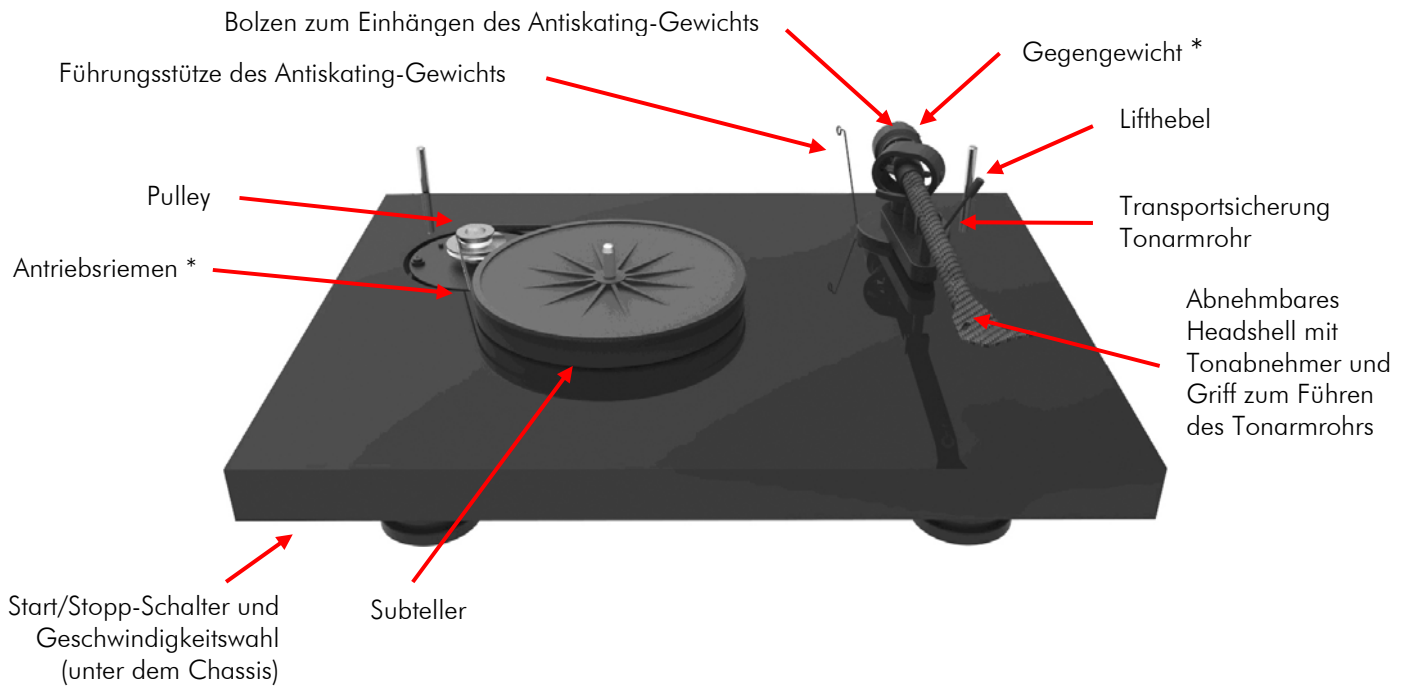




Aufbau- und Bedienungsanleitung  
Pro-Ject Debut Carbon EVO



# Pro-Ject Debut Carbon EVO

## Einleitung

Wir bedanken uns für den Kauf eines Plattenspielers von Pro-Ject Audio Systems.

Das Gerät kann bei genauer Beachtung dieser Anleitung in kurzer Zeit Schritt für Schritt montiert und in Betrieb genommen werden.

Verschaffen Sie sich zunächst an Hand der nebenstehenden Abbildungen und der folgenden Teileliste einen Überblick über alle Bedienelemente und Anschlussstellen. Die mit \* bezeichneten Teile liegen unmontiert als Zubehör bei.

Der Plattenspieler wird ab Werk mit einem montierten und justierten Tonabnehmer geliefert. \*\* Alle nachfolgend beschriebenen Montage- und Justagearbeiten für Tonabnehmer und Tonarmhöhe gelten daher nur bei Demontage des eingebauten und nachfolgender Montage eines anderen Tonabnehmers.

## Bedienelemente und Anschlussstellen

- 1 Motorhalterungen mit TPE-bedämpften Flansch (TPE = Thermoplastisches Elastomer)
- 2 Pulley
- 3 Flach- und Rundriemen \*
- 4 Subteller
- 5 Plattenteller mit Plattentellerrauflage \*
- 6 Gegengewicht \*                    6a Skalenring zum Ablesen der Auflagekraft
- 7 Lifthebel
- 8/18 Tonarmstütze und abnehmbare Transportsicherung für das Tonarmrohr (roter Bindedraht)
- 9 Tonarmrohr                    9a Tonarmbasis
- 10 Staubschutzhaube \*
- 11 Scharniere der Staubschutzhaube
- 12 Feststellschrauben der Scharniere
- 13 Netzteilbuchse für Niedervolt-Versorgungskabel des Netzteils
- 14 RCA-/Cinch-Buchsen für Signalausgang sowie Masseanschluss
- 15 Bolzen zum Einhängen des Antiskating-Gewichts
- 16 Antiskating-Gewicht mit Einhängfaden und -schlaufe \*
- 17 Führungsstütze des Antiskating-Gewichts
- 19 Start/Stop-Schalter und Geschwindigkeitsumschaltung
- 20 Headshell mit montiertem MM-Tonabnehmer Ortofon 2M Red und Griff zum Führen des Tonarmrohrs
- 21 Motor
- 22 Zentrieradapter für Single-Schallplatten (17cm) ohne Mittelstern \*  
Phonokabel mit Masseleitung (ohne Abbildung) \*  
Netzteil (ohne Abbildung) \*



*Warnt vor einer Gefährdung des Benutzers, des Gerätes oder vor einer möglichen Fehlbedienung*



*Besonders wichtiger Hinweis*

## Sicherheitshinweise

Verbinden Sie das Steckernetzteil des Gerätes nur dann mit einer Steckdose, wenn Sie sichergestellt haben, dass Ihre Netzspannung der auf dem Steckernetzteil angegebenen Spannung entspricht.

Um in einer Gefahrensituation die Verbindung zum Stromnetz unterbrechen zu können, muss das Steckernetzteil aus der Netzsteckdose gezogen werden. Stellen Sie einen ungehinderten Zugang zur Netzsteckdose sicher.



Greifen Sie das Steckernetzteil immer am Gehäuse. Ziehen Sie nicht am Kabel selbst. Fassen Sie Netzteil oder Gerät niemals mit feuchten oder nassen Händen an.

Achten Sie darauf, dass keine Flüssigkeiten ins Netzteil oder Gerät gelangen. Sorgen Sie dafür, dass keine Flüssigkeit auf das Gerät tropft bzw. gespritzt wird. Stellen Sie niemals Wasserbehälter (z.B. Vasen) oder brennende Gegenstände (z.B. Kerzen) auf oder neben das Gerät. Ein Betrieb in feuchter oder nasser Umgebung ist nicht zulässig.

Eine über den Kopf gezogene Plastiktüte führt schnell zum Erstickungstod. Bewahren Sie deshalb Plastiktüten immer außerhalb der Reichweite von Kindern auf.

## Aufstellen und Aufbau des Gerätes

Die Stellfläche muss das Gewicht des Gerätes sicher tragen können. Sie muss eben, stabil und waagrecht sein. Überprüfen und korrigieren Sie dies mit einer Wasserwaage, bevor Sie das Gerät aufstellen. Wir empfehlen das Verwenden eines Hifi-Racks, in dem jedes Gerät auf seiner eigenen Fläche steht.

Legen Sie den **Flachriemen** (3) um den Subteller (4) und um die obere, kleine Riemenscheibe des Pulley (2).

Entfernen Sie die Transportsicherung (18) des Tonarmrohres (9).

Setzen Sie den Plattenteller (5) auf die Spindel des Subtellers (4). Legen Sie danach die Plattentellermatte auf.



Legen Sie den Antriebsriemen nie auf lackierte Teile, wie den Plattenteller oder das Chassis, da aus dem Gummi austretender Weichmacher die Oberfläche beschädigen kann.



Verwahren Sie die Transportsicherung (18) des Tonarmrohres (9) in einem beschrifteten, verschlossenen Briefumschlag, und heben Sie diesen für einen späteren Transport oder Versand im Originalkarton auf.

## Montieren des Gegengewichtes, Auflagekraft einstellen

Drehen Sie das Gegengewicht (6) mit dem verstellbaren Skalenring (6a) nach vorne zeigend gegen den Uhrzeigersinn auf die Aufnahme am hinteren Ende des Tonarmrohres (9). Bringen Sie das Tonarmrohr dabei in die Waage. Ist das Tonarmrohr korrekt ausbalanciert, setzen Sie es wieder auf die Tonarmstütze (8).

Halten Sie das Gegengewicht (6) ohne es zu verstellen fest, und drehen Sie den Skalenring (6a) soweit, bis die Null auf den Bolzen (15) zeigt.

Stellen Sie durch Drehen des Gegengewichts (6) gegen den Uhrzeigersinn den Wert 18 für ein Auflagegewicht von 1,8g ein.

Ein Teilstrich auf dem Skalenring (6a) entspricht 1mN (10mN = 1g Auflagegewicht).

Das mitgelieferte Gegengewicht (Gewicht Nr. **08**) ist für Tonabnehmer von 6,5 - 8,5g Gewicht geeignet. Für Tonabnehmer von 4,5 - 6g Gewicht ist ein weiteres Gegengewicht (Gewicht Nr. **80**) als Zubehör erhältlich.



Das Einstellen der Auflagekraft muss mit demontiertem Antiskating-Gewicht und abgenommenem Nadelschutz erfolgen.

\*\* Für andere als den montierten Tonabnehmer ist der vom Hersteller genannte Wert einzustellen.



## Antiskating

Hängen Sie die Schlaufe des Antiskating-Gewichts (16) in die mittlere Rille des Bolzens (15), und führen Sie den Faden durch die Öse der Führungsstütze (17).

\*\* Der Wert für die Antiskating-Einstellung wird in Abhängigkeit zur eingestellten Auflagekraft gewählt.

Auflagekraft	Rillen (1 – 3) des Bolzens (15)
10 – 14mN	1
15 – 19mN	2
20mN und größer	3 (Rille am Ende des Bolzens)



## Anschluss an den Verstärker

Verbinden Sie mit dem beiliegenden Phonokabel die RCA-/Cinch-Buchsen (14) des Plattenspielers und die mit **Phono** bezeichneten Eingangsbuchsen auf der Rückseite des Verstärkers. Die roten Stecker des Kabels führen das Signal des rechten Kanals, die weißen Stecker das Signal des linken Kanals. Verbinden Sie die Kabelschuhe der Masseleitung mit dem Masseanschluss des Plattenspielers (14) und des Verstärkers.

*Der Abschlusswiderstand für den ab Werk verbauten Tonabnehmer ist **47kOhm – Phono MM**.*



*Verfügt Ihr Verstärker über keinen Phonoeingang, benötigen Sie einen separaten Phono-Vorverstärker. Phono-Vorverstärker und Connect It - Phonokabel von Pro-Ject Audio Systems finden Sie im Internet unter: [www.audiotra.de/project](http://www.audiotra.de/project).*

## Netzanschluss

Verbinden Sie das beiliegende Netzteil zuerst mit der Netzteilbuchse (13) und anschließend mit dem Stromnetz.



*Verwenden Sie ausschließlich das dem Gerät beiliegende Gleichspannungsnetzteil.*

## Aufsetzen der Staubschutzhaube

Setzen Sie die Staubschutzhaube (10) auf die Scharniere und stellen Sie durch Anziehen der Schrauben (12) die Haltekraft der Scharniere ein.

## Reinigen des Abtastdiamanten und der Schallplatte

Wir empfehlen, den Abtastdiamanten vor jedem Abspielen einer Platte mit einer Karbonfaser-Nadelbürste zu reinigen. Bürsten Sie ausschließlich von der Aufhängung des Nadelträgers in Richtung Abtastdiamant, ohne dabei zu hohen Druck auszuüben. Von einem flüssigen Nadelreiniger raten wir ab, da dieser den Diamant und/oder den Generator beschädigen kann.

Vor dem allerersten Abspielen einer Schallplatte empfehlen wir das Waschen mit einer Schallplatten-Waschmaschine. Das entfernt z.B. bei der Produktion zurückgebliebene Trennmittel und bei gebrauchten Platten den abgelagerten Schmutz. Zum Reinigen der Schallplatte vor jedem Abspielen empfehlen wir eine Karbonfaser-Plattenbürste.

## Abspielen von Schallplatten, wechseln der Abspielgeschwindigkeit

Ziehen Sie die Nadelschutz des Tonabnehmer (20) nach vorne ab. Führen Sie das Headshell (20) zum Anfang der Schallplatte. Bewegen Sie den Lifthebel (7) nach unten. Stellen Sie am Verstärker die gewünschte Lautstärke ein.



33 U/min

45 und 78 U/min

Der Kippschalter (19), links vorne, an der Unterseite des Gerätes, wählt die Abspielgeschwindigkeit an und schaltet den Antriebsmotor aus. Befindet sich der Kippschalter in der Mittelstellung ist der Antriebsmotor ausgeschaltet.

Manche Single-Schallplatten mit 45 U/min benötigen den beiliegenden, runden Zentrieradapter.

Zum Abspielen von Schallplatten mit 78 U/min nehmen Sie den **Flachriemen** ab und legen den **Rundriemen** auf die untere, große Riemenscheibe des Pulleys (2) auf. Zum Tausch des Antriebsriemens (3) muss der Plattenteller (5) abgenommen werden.



33/45 U/min

78 U/min

Nach Tausch des Antriebsriemens, läuft der Antriebsmotor in der Schalterstellung für 45 U/min mit 78 U/min.



*Der Eingangswahlschalter des Verstärkers muss auf **Phono** gestellt sein. Eine eventuell vorhandene **Tape-Monitor-Funktion** darf nur bei laufendem Aufnahmegerät aktiviert sein.*



*Der Betrieb mit einer Pro-Ject Speed Box ist nicht möglich.*

## Austausch des Nadeleinschubs

Bei Beschädigung oder Verschleiß des Abtastdiamanten muss der Nadeleinschub ersetzt werden. Ein defekter Abtastdiamant zerstört die Rillen der Schallplatte.

Die Nadelschutzkappe des Tonabnehmers muss vor dem Austauschen des Nadeleinschubs nach vorne abgezogen werden. Ziehen Sie den Nadeleinschub des Tonabnehmers (20) nach vorne ab und stecken Sie den Ersatz-Nadeleinschub auf den Tonabnehmer (20).



*Nadeleinschub: Ortofon Stylus 2M Red. Bezugsquelle: Fachhandel oder Vertrieb (siehe - Im Servicefall)*

## Montage und Anschluss eines Tonabnehmers

\*\* Alternativ zum montierten Tonabnehmer können Sie jeden Tonabnehmer mit Halbzoll-Befestigung montieren.

Verschrauben Sie den Tonabnehmer (mit angebrachtem Nadelschutz) mit dem Headshell (20). Ziehen Sie die Montageschrauben noch nicht fest.

Verbinden Sie den Tonabnehmer mit den Anschlusschuh der Tonarminnenverkabelung wie folgt:

Weißes Kabel	Signal linker Kanal (L)	Blaues Kabel	Signalmasse linker Kanal (LG)
Rotes Kabel	Signal rechter Kanal (R)	Grünes Kabel	Signalmasse rechter Kanal (RG)

Nur eine genaue Justage des Tonabnehmers am Headshell kann die hervorragenden Klangeigenschaften des Plattenspielers voll zur Geltung bringen. Zum Justieren des Tonabnehmers ist geeignetes Einstellwerkzeug wie z.B. eine Justagelehre notwendig. Sollte Ihnen das Justieren des Tonabnehmers zu schwierig erscheinen, wird Ihnen Ihr Fachhändler sicherlich behilflich sein.



*Das Gerät ist nicht zum Betrieb mit einem MC-Tonabnehmer (Moving Coil-Tonabnehmer) geeignet.*

## Azimuteinstellung

Die Oberkante des Tonabnehmergehäuses muss parallel zur Plattenoberfläche ausgerichtet sein, damit der Abtastdiamant die Rille genau abtasten kann.

\*\* Am hinteren Ende des Tonarmrohres (9) befindet sich eine kleine Madenschraube, nach deren Lösen der horizontale Abspielwinkels (Azimut) eingestellt werden kann.

Lösen Sie die Madenschraube (Achtung: Nicht heraus drehen!) soweit, dass sich das Tonarmrohr (9) leicht um seine Längsachse drehen lässt. Mit Hilfe z.B. eines Geodreiecks lässt sich nun die Oberkante des Tonabnehmergehäuses parallel zur Schallplatte einstellen.



Dazu stellen Sie das Geodreieck mit seiner Basislinie auf den Plattenteller und richten die Oberkante des Tonabnehmergehäuses an den Parallellinien aus.



*Aus Sicherheitsgründen empfehlen wir, bei Einstellarbeiten am Tonarm den Nadelschutz anzubringen.*

## Reinigung und Wartung des Gerätes

Das Gerät und die Staubschutzhaube wird mit einem Staubpinsel oder einem feuchten Tuch gereinigt und ist darüber hinaus bei sachgerechter Nutzung wartungsfrei.

Sollte das Gerät über einen längeren Zeitraum nicht in Betrieb sein, nehmen Sie bitte den Antriebsriemen ab, um einem vorzeitigen Verschleiß des Riemens durch Dehnung vorzubeugen.



*Trennen Sie das Gerät vor jeder Reinigung vom Stromnetz.*

*Führen Sie Reinigungs- und Wartungsarbeiten nur mit angebrachtem Nadelschutz aus.*

## Tipps und Hinweise

Die geöffnete Staubschutzhaube wird durch die Schallabstrahlung der Lautsprecher in Schwingung versetzt. Dies wirkt sich störend auf den Abtastvorgang aus. Damit der Spieler seine überragenden Klangeigenschaften voll entfalten kann, empfehlen wir Ihnen daher beim Abspielen von Platten die Staubschutzhaube zu schließen.

## Technische Daten Pro-Ject Debut Carbon EVO / Pro-Ject 8.6cc

Anschluss	Phonoeingang am Verstärker oder externer Phono-Vorverstärker (MM)
Geschwindigkeiten	33/45 und 78 U/min - Betrieb mit einer Speed Box nicht möglich
Drehzahlabweichung	33 U/min: $\pm 0,50$ % 45 U/min: $\pm 0,60$ %
Drehzahlschwankungen	33 U/min: $\pm 0,17$ % 45 U/min: $\pm 0,15$ %
Rumpeln	68dB
Effektive Masse des Tonarmes	6g
Effektive Länge des Tonarmes	8,6" (218,5mm)
Überhang	18,5mm
Stromaufnahme	4W, 0W in Stand-By
Betriebsspannung Plattenspieler	15V DC
Externes Netzteil	15V-Universalnetzteil
Maße (B x H x T), Haube offen	415 x 113 x 320mm, 415 x 360 x 405mm
Gewicht	6kg
Länge Phonokabel	123cm

## Technische Daten MM-Tonabnehmer Ortofon 2M Red

Frequenzbereich	20-22.000Hz
Übersprechdämpfung	22dB/1kHz
Ausgangsspannung	5,5mV
Empfohlener Abschlusswiderstand	47kOhm – Verstärkeranschluss Phono MM
Empfohlene Abschlusskapazität	150-300pF
Nadelnachgiebigkeit/Diamant	20 $\mu$ m/mN – elliptisch
Empfohlene Auflagekraft	18mN
Gewicht	7,2g

Irrtum und technische Änderungen vorbehalten

## Zulässige Betriebsumgebung

Temperatur 5-35°C, Luftfeuchtigkeit 20-70% unter Kondensationsgrenze. Wird das Gerät über längere Zeit direktem Sonnenlicht ausgesetzt, kann es zu Farbveränderung an eloxierten Teilen und dem Chassis kommen.

## Garantie und Gewährleistung

Für Geräte, welche über den von uns autorisierten Fachhandel bezogen wurden, gewähren wir über die gesetzlichen Gewährleistungsbestimmungen hinaus, eine Garantie von drei Jahren ab Kaufdatum, längstens aber vier Jahre nach unserer Auslieferung an den Fachhandel. Die Seriennummer und das Kaufdatum sind über die Originalrechnung zu belegen. Die Garantie umfasst den Arbeitsaufwand, Ersatzteile und den kostenlosen Rücktransport nach frachtfreiem Erhalt des Gerätes.

Erbrachte Arbeitsleistungen für Prüfzeiten an fehlerfreien Geräten oder an Geräten ohne bzw. mit falscher Fehlerbeschreibung werden zum üblichen Stundensatz berechnet.

Hersteller und Vertrieb übernehmen keine Haftung bei Beschädigungen, welche durch das Nichtbeachten der Bedienungsanleitung und/oder durch den Transport entstanden sind. Veränderungen am Gerät seitens nicht autorisierter Personen entbinden Hersteller und Vertrieb von jeglicher Garantieleistung.

## Mögliche Bedienfehler und Störungen

Plattenspieler von Pro-Ject Audio Systems werden mit größter Sorgfalt gefertigt und unterliegen ständigen Kontrollen. Störungen, die bei allen technischen Geräten nie ganz auszuschließen sind, liegen nicht immer an Material- oder Fertigungsfehlern. Sie können auch durch Bedienfehler oder andere ungünstige Umstände auftreten. Nachstehend führen wir die häufigsten Fehlersymptome auf:

### Der Plattenteller dreht sich nicht, wenn das Gerät eingeschaltet wird

- Das Gerät ist nicht an das Stromnetz angeschlossen oder die Steckdose führt keine Netzspannung.
- Der Antriebsriemen ist nicht richtig aufgelegt oder abgefallen.

### Kein Signal auf einem oder beiden Kanälen

- Die Signalverbindung an folgenden Stellen der Anlage ( x / y ) ist bedingt durch nicht korrekt aufgesetzten Steckern, einen Kabelbruch oder durch eine fehlerhafte Lötstelle an den Steckern unterbrochen:  
Tonabnehmer / Anschlusschuhe der Tonarm-Innenverkabelung.  
Phonokabel / Phonoeingang des Verstärkers.  
Externer Phono-Vorverstärker / hierfür belegter Hochpegeleingang des Verstärkers.
- Der Eingangswahlschalter steht in einer falschen Position.
- Der Verstärker ist nicht eingeschaltet oder defekt.

### Sehr leises Signal auf beiden Kanälen

- Das Phonokabel ist an einem Hochpegeleingang des Verstärkers wie z.B. TAPE, AUX, DAT oder VIDEO, angeschlossen.

### Starkes Brummen bei der Wiedergabe

- Der Kabelschuh der Masseleitung, der / die Massekontakt(e) eines oder beider RCA-/Cinch-Stecker des Phonokabels hat / haben keinen Kontakt.
- Einer oder beide der Masse führenden Anschlusschuhe am Tonabnehmer hat / haben keinen Kontakt.

### Jaulende Tonwiedergabe auf beiden Kanälen

- Der Antriebsriemen ist defekt oder verschmutzt.
- Das Tellerlager ist verschmutzt oder verharzt.

## Im Servicefall

Fragen Sie zunächst Ihren Fachhändler um Rat. Erst wenn der Fehler dort bestätigt wird und nicht behoben werden kann, senden Sie das Gerät bitte an:

Audio Trade GmbH - Schenkendorfstraße 29 - D-45472 Mülheim an der Ruhr

Tel.: 0208-882 66 0 - Fax: 0208-882 66 66 - E-Mail: [service@audiotra.de](mailto:service@audiotra.de)

Wir empfehlen dringend, den Originalkarton und die Innenverpackung aufzubewahren, um jederzeit einen sicheren Transport Ihres Gerätes zu gewährleisten. Nur bei Geräten, die uns im Originalkarton und mit originaler Innenverpackung zugehen, können wir Serviceleistungen auf Garantie zusichern.

Verpacken Sie bitte vor jedem Transport alle Einzelteile gemäß der auf der letzten Seite der Bedienanleitung befindlichen Zeichnung. Der Plattenspieler muss mit abgenommener Staubschutzhaube (10), abgenommenem Plattenteller (5), montierter Transportsicherung für das Tonarmrohr (18) sowie demontiertem Gegengewicht (6), Antiskating-Gewicht (16) und angebrachtem Nadelschutz versandt werden.

## Copyright

Audio Trade GmbH © 2020, alle Rechte vorbehalten. Die veröffentlichten Informationen entsprechen dem Stand der Entwicklung zum Zeitpunkt der Drucklegung. Technische Änderungen bleiben vorbehalten und fließen ohne weitere Nachricht in die Produktion ein.



Soll dieses Gerät nicht mehr genutzt und entsorgt werden, so nutzen Sie in Deutschland und Österreich die hierfür eingerichteten kommunalen Abgabestellen. In Deutschland können Sie auch den individuellen Entsorgungsservice des Vertriebs nutzen, Hinweise hierzu finden Sie unter [www.audiotra.de/entsorgung](http://www.audiotra.de/entsorgung). In der Schweiz kann das Gerät bei einem beliebigen Elektro-/TV-Einzelhändler zur Entsorgung abgegeben werden.



