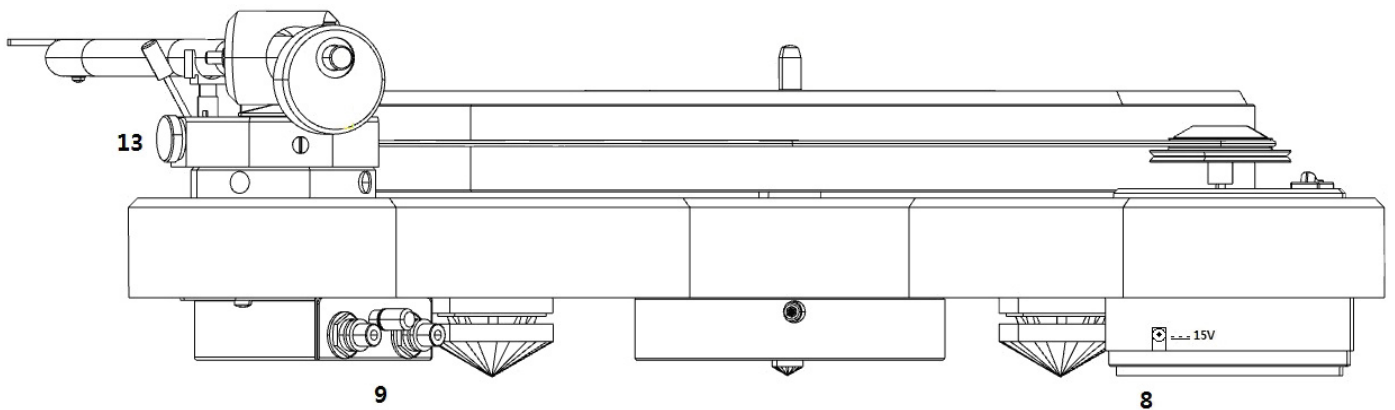
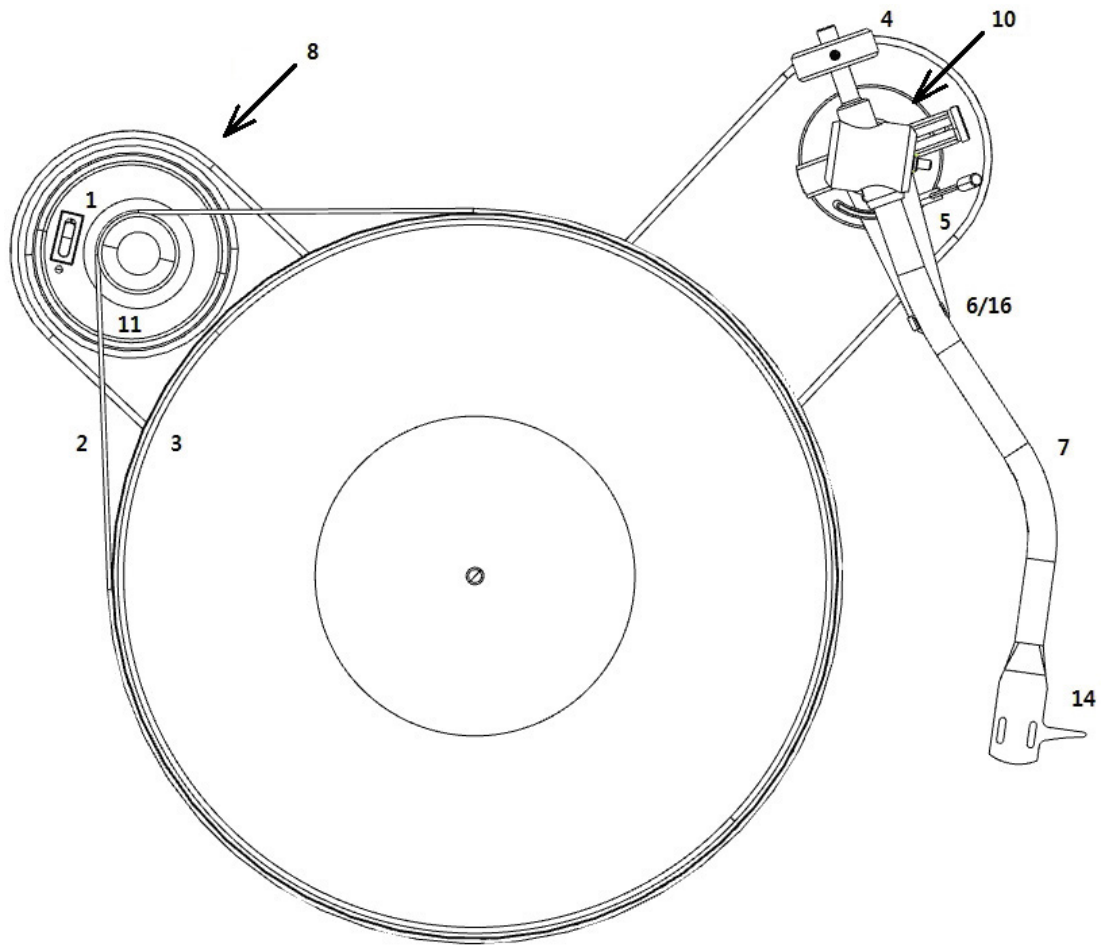




Bedienungsanleitung
Pro-Ject RPM 3 Carbon



Bedienelemente und Anschlussstellen

- 1/11 Start/Stopp-Schalter und Motoreinheit mit Pulley *
- 2 Antriebsriemen *
- 3 Plattenteller *
- 4 Gegengewicht *
- 5 Lifthebel
- 6/16 Tonarmstütze und abnehmbare Transportsicherung für das Tonarmrohr
- 7 Tonarmrohr
- 8 Netzteilbuchse für Niedervolt-Versorgungskabel des Netzteils
- 9 RCA/Cinch-Buchsen für Signalausgang sowie Masseanschluss
- 10 Vorrichtung für die Antiskating-Kompensation
- 13 Rändelschraube zum Einstellen der Antiskating-Kompensation
- 14 Tonabnehmerkopf mit montiertem MM-Tonabnehmer Ortofon 2M Silver und Griff zum Führen des Tonarmrohrs
- Unterlegscheiben für die Gerätefüße (ohne Abbildung) *
- Zentrieradapter für Single-Schallplatten (17cm) ohne Mittelstern (ohne Abbildung) *
- Phonokabel mit Masseleitung (ohne Abbildung) *
- Netzteil (ohne Abbildung) *
- Tonarmwaage - weißes Plastikteil mit mN-Skala (ohne Abbildung)
- Sechskantschlüssel (ohne Abbildung)

Pro-Ject RPM 3 Carbon

Einleitung

Wir bedanken uns für den Kauf eines Plattenspielers von Pro-Ject Audio Systems.

Das Gerät kann bei genauer Beachtung dieser Anleitung in kurzer Zeit Schritt für Schritt montiert und in Betrieb genommen werden.

Verschaffen Sie sich zunächst an Hand der nebenstehenden Abbildungen und der folgenden Teileliste einen Überblick über alle Bedienelemente und Anschlussstellen. Die mit * bezeichneten Teile liegen unmontiert als Zubehör bei. Die erwähnten Abbildungen befinden sich teils im Bereich der entsprechenden Textpassagen und teils gesammelt auf Seite 2.

Der Plattenspieler wird ab Werk mit einem montierten und justierten Tonabnehmer geliefert. ** Alle nachfolgend beschriebenen Montage- und Justagearbeiten für Tonabnehmer und Tonarmhöhe gelten daher nur bei Demontage des eingebauten und nachfolgender Montage eines anderen Tonabnehmers.



Warnt vor einer Gefährdung des Benutzers, des Gerätes oder vor einer möglichen Fehlbedienung



Besonders wichtiger Hinweis

Sicherheitshinweise

Verbinden Sie das Steckernetzteil des Geräts nur dann mit einer Steckdose, wenn Sie sichergestellt haben, dass Ihre Netzspannung, der auf dem Steckernetzteil angegebenen Spannung entspricht.

Um in einer Gefahrensituation die Verbindung zum Stromnetz unterbrechen zu können, muss das Steckernetzteil aus der Netzsteckdose gezogen werden. Stellen Sie einen ungehinderten Zugang zur Netzsteckdose sicher.



Greifen Sie das Steckernetzteil immer am Gehäuse. Ziehen Sie nicht am Kabel selbst. Fassen Sie das Steckernetzteil und das Gerät niemals mit feuchten oder nassen Händen an.

Achten Sie darauf, dass keine Flüssigkeiten in das Gerät gelangen. Sorgen Sie dafür, dass keine Flüssigkeit auf das Gerät tropft bzw. gespritzt wird. Stellen Sie niemals Wasserbehälter (z.B. Vasen) oder brennende Gegenstände (z.B. Kerzen) auf oder neben das Gerät. Ein Betrieb in feuchter oder nasser Umgebung ist nicht zulässig.

Eine über den Kopf gezogene Plastiktüte führt schnell zum Erstickungstod. Bewahren Sie deshalb Plastiktüten immer außerhalb der Reichweite von Kindern auf.

Aufbau des Gerätes

Stellen Sie den Plattenspieler auf den vorgesehenen waagerechten Betriebsplatz. Überprüfen und korrigieren Sie dies mit Hilfe einer Wasserwaage. Setzen Sie den Motor in die runde Aussparung im Chassis ein. Der Motor darf das Chassis nicht berühren.

Entfernen Sie den Schutz für die Lagerachse und die Lagerbüchse. Setzen Sie den Plattenteller (4) vorsichtig auf die Lagerachse des Plattentellerlagers.

Legen Sie den Antriebsriemen (2) um den Plattenteller (3) und (für die Geschwindigkeit 33 U/min) um die obere, kleine Riemenscheibe des Pulley (1).

Bedenken Sie, dass Handschweiß oder Fett die Funktion des Riemens (2) beeinträchtigen können. Benutzen Sie bitte ein sauberes Tuch oder ein Blatt Küchenpapier.

Für die Geschwindigkeit 45 U/min legen Sie den Antriebsriemen (2) auf die untere, große Riemenscheibe um. Entfernen Sie die Transportsicherung (16) des Tonarmrohres (7).



Legen Sie den Antriebsriemen nie auf lackierte Teile, wie den Plattenteller oder das Chassis, da aus dem Gummi austretender Weichmacher die Oberfläche beschädigen kann.



Wir empfehlen den Plattenspieler ohne Plattentellerauflage zu betreiben.

Verwahren Sie die Transportsicherung (16) des Tonarmrohres in einem beschrifteten, verschlossenen Briefumschlag, und heben Sie diesen für einen späteren Transport oder Versand im Originalkarton auf.

Montieren des Gegengewichtes, Auflagekraft einstellen

Die Madenschraube an der Oberseite des Gegengewichtes muss bis zum letzten Gewindegang heraus gedreht sein. Schieben Sie das Gewicht (4) zirka auf die Mitte der Aufnahme am hinteren Ende des Tonarmrohres (7). Stellen Sie dann mit Hilfe der beiliegenden Balkenwaage das Auflagegewicht ein.

Setzen Sie zunächst die Waage mit den Füßen auf den Plattenteller (3). Der Plattenteller darf dabei nicht rotieren und die Filzmatte sollte abgenommen sein.

Um die für den montierten Tonabnehmer empfohlene Auflagekraft von 18mN (= 1,8 Gramm) einzustellen, senken Sie die Nadelspitze mittig zwischen den Messpunkten 15mN und 20mN der Waage ab. Steht die Waage dann waagerecht, ist die Auflagekraft korrekt eingestellt.

Ansonsten muss die Auflagekraft durch Verschieben des Gegengewichtes (4) korrigiert werden. Der Tonarm muss dabei angehoben sein, um die Abtastnadel nicht zu gefährden.

Nach dem Einstellen der Auflagekraft wird die Madenschraube an der Oberseite des Gegengewichtes (4) behutsam angezogen. Benutzen Sie hierzu den mitgelieferten Sechskantschlüssel.

Das mitgelieferte Gegengewicht (Gewicht Nr. 83) ist für Tonabnehmer von 5 - 9g Gewicht geeignet.

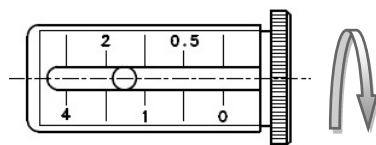


Das Einstellen der Auflagekraft muss mit auf 0 gestellter Antiskating-Kompensation und abgenommenem bzw. hochgeklapptem Nadelschutz erfolgen.

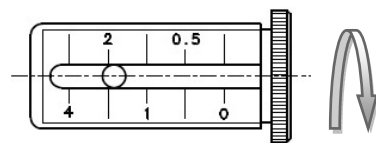
*** Für andere als den montierten Tonabnehmer ist der vom Hersteller genannte Wert einzustellen.*

Antiskating

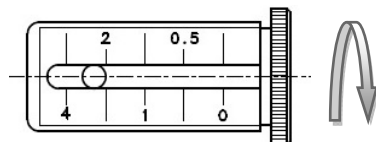
Der Wert für die Antiskating-Kompensation wird identisch zur eingestellten Auflagekraft gewählt. Stellen Sie auf der Skala für die Antiskating-Kompensation mittels der Rändelschraube (13) den Wert der eingestellten Auflagekraft ein (drei Beispiele siehe Abbildung unten).



Eingestellte Auflagekraft = 1,5g → Antiskating-Kompensation = 1,5



Eingestellte Auflagekraft = 1,7g → Antiskating-Kompensation = 1,7



Eingestellte Auflagekraft = 2,3g → Antiskating-Kompensation = 2,3

Anschluss an den Verstärker

Verbinden Sie mit dem beiliegenden Phonokabel die RCA/Cinch-Buchsen (9) des Plattenspielers und die mit **Phono** bezeichneten Eingangsbuchsen auf der Rückseite des Verstärkers. Die roten Stecker des Kabels führen das Signal des rechten Kanals, die weißen Stecker das Signal des linken Kanals. Verbinden Sie die Kabelschuhe der Masseleitung mit dem Masseanschluss des Plattenspielers (9) und des Verstärkers.

Das dem Plattenspieler beiliegende Phonokabel ist ein Standardkabel. Höherwertige Phonokabel wie z.B. die Connect It - Phonokabel von Pro-Ject verbessern das Klangergebnis in aller Regel erheblich.

*Der Abschlusswiderstand für den ab Werk verbauten Tonabnehmer ist **47kOhm – Phono MM**.*



Verfügt Ihr Verstärker über keinen Phonoingang, benötigen Sie einen separaten Phono-Vorverstärker. Phono-Vorverstärker und Connect It - Phonokabel von Pro-Ject Audio Systems finden Sie im Internet unter: www.audiotra.de/project.

Netzanschluss

Verbinden Sie das beiliegende Netzteil zuerst mit der Netzteilbuchse (8) der Motoreinheit und anschließend mit dem Stromnetz.



Verwenden Sie ausschließlich das dem Gerät beiliegende Gleichspannungsnetzteil.

Abspielen von Schallplatten

Entfernen Sie den Nadelschutz des Tonabnehmers (14). Betätigen des Start/Stop-Schalters (1) startet und stoppt den Antriebsmotor des Plattentellers. Führen Sie den Tonabnehmerkopf (14) zum Anfang der Schallplatte. Bewegen Sie den Lifthebel (5) nach unten. Stellen Sie am Verstärker die gewünschte Lautstärke ein.



*Der Eingangswahlschalter des Verstärkers muss auf **Phono** gestellt sein. Eine eventuell vorhandene **Tape-Monitor-Funktion** darf nur bei laufendem Aufnahmegerät aktiviert sein.*

Wechseln der Abspielgeschwindigkeit

Zum Abspielen von Schallplatten mit 45 U/min legen Sie den Antriebsriemen (2) auf die untere, große Riemenscheibe des Pulley (11). Manche Single-Schallplatten mit 45 U/min benötigen einen Zentrieradapter.



Der Betrieb mit einer Pro-Ject Speed Box ist nicht möglich.

Reinigung und Wartung

Das Gerät wird mit einem Staubpinsel gereinigt und ist darüber hinaus bei sachgerechter Nutzung wartungsfrei. Sollte das Gerät über einen längeren Zeitraum nicht in Betrieb sein, nehmen Sie bitte den Antriebsriemen ab um einem vorzeitigen Verschleiß des Riemens durch Dehnung vorzubeugen.



Trennen Sie das Gerät vor jeder Reinigung vom Stromnetz.

Tipps und Hinweise

Das Laufwerk sollte auf einer möglichst resonanzfreien Unterlage (z. B. Multiplex-Platte, Holz) aufgestellt werden.

Austausch des Nadeleinschubs

Bei Beschädigung oder Verschleiß des Abtastdiamanten muss der Nadeleinschub ersetzt werden. Ein defekter Abtastdiamant zerstört die Rillen der Schallplatte.

Die Nadelschutzkappe des Tonabnehmers muss vor dem Austauschen des Nadeleinschubs abgenommen werden. Ziehen Sie den Nadeleinschub des Tonabnehmers (14) nach vorne ab und stecken Sie den Ersatz-Nadeleinschub auf den Tonabnehmer (14).



*Nadeleinschub: Stylus Ortofon 2M Silver. Bezugsquelle: Fachhandel oder Vertrieb (**siehe - Im Servicefall**)*

Azimuteinstellung

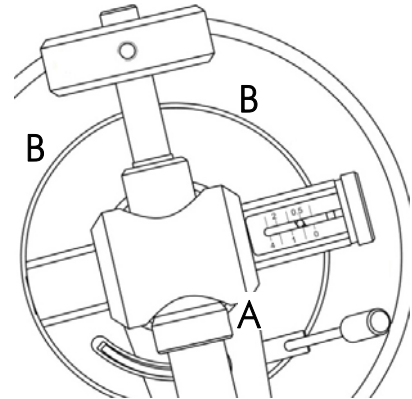
Die Oberkante des Tonabnehmergehäuses muss parallel zur Plattenoberfläche ausgerichtet sein, damit der Abtastdiamant die Rille genau abtasten kann.

** Am hinteren Ende des Tonarmrohres (7) befindet sich eine kleine Madenschraube (A), nach deren Lösen der horizontale Abspielwinkel (Azimut) eingestellt werden kann.

Lösen Sie die Madenschraube (Achtung: Nicht ganz heraus drehen!) soweit, dass sich das Tonarmrohr (7) leicht um seine Längsachse drehen lässt.

Mit Hilfe z.B. eines Geodreiecks lässt sich nun die Oberkante des Tonabnehmergehäuses parallel zur Schallplatte einstellen.

Dazu stellen Sie das Geodreieck mit seiner Basislinie auf den Plattenteller und richten die Oberkante des Tonabnehmergehäuses an den Parallellinien aus.



Aus Sicherheitsgründen empfehlen wir bei Einstellarbeiten am Tonarm den Nadelschutz anzubringen.

Einstellen der Tonarmhöhe (VTA)

** Legen Sie eine Schallplatte auf und entfernen Sie den Nadelschutz vom Tonabnehmer (14). Nach Absenken des Tonarmrohres (7) mit dem Lifthebel (5), muss das Tonarmrohr (7) parallel zur Schallplatte stehen. Ist dies nicht der Fall, kann nach Lösen der zwei Schrauben (B – siehe Abbildung oben) in der Tonarmbasis der Schaft des Tonarmes soweit in der Basis hinauf- bzw. hinunterbewegt werden, bis die Parallelität erreicht ist. Danach werden beide Schrauben wieder handfest angezogen.



Das Prüfen der Tonarmhöhe muss mit korrekt eingestellter Auflagekraft erfolgen.



Aus Sicherheitsgründen empfehlen wir bei Einstellarbeiten am Tonarm den Nadelschutz anzubringen.

Montage und Anschluss des Tonabnehmers

** Sie können (alternativ zum montierten Tonabnehmer) jeden Tonabnehmer mit Halbzoll-Befestigung montieren.

Verschrauben Sie den Tonabnehmer (mit angebrachtem Nadelschutz) mit dem Tonabnehmerkopf (14). Ziehen Sie die Montageschrauben noch nicht fest.

Verbinden Sie den Tonabnehmer mit den Anschlussschuhen der Tonarminnenverkabelung wie folgt:

Weißes Kabel	Signal linker Kanal (L)
Rotes Kabel	Signal rechter Kanal (R)
Blaues Kabel	Signalmasse linker Kanal (LG)
Grünes Kabel	Signalmasse rechter Kanal (RG)

Nur eine genaue Justage des Tonabnehmers kann die hervorragenden Klangeigenschaften des Plattenspielers voll zur Geltung bringen. Zum Einstellen des Tonabnehmers ist ein geeignetes Einstellwerkzeug wie z.B. eine Justagelehre notwendig. Sollte Ihnen das Justieren des Tonabnehmers zu schwierig erscheinen, wird Ihnen Ihr Fachhändler sicherlich behilflich sein.

Technische Daten Pro-Ject RPM 3 Carbon / Pro-Ject 10cc-s

Geschwindigkeiten	33/45 U/min - Der Betrieb mit einer Speed Box ist nicht möglich.
Drehzahlabweichung	±0,14% bei 33 U/min, 0,11% bei 45 U/min
Drehzahlschwankungen	±0,19% bei 33 U/min, 0,08% bei 45 U/min
Rumpeln	71dB
Eff. Masse des Tonarmes	16g
Eff. Länge des Tonarmes	10" (254mm)
Überhang	16mm
Leistungsaufnahme	5W, <0,5W in Stand-By
Betriebsspannung Plattenspieler	15V DC
Betriebsspannung externes Netzteil	220-240V, 50Hz (Ausgang 15V/800mA DC)
Maße (B x H x T)	422 x 118 x 373mm
Gewicht	5,5kg
Länge Connect it Phonokabel	123cm
Kapazität Connect it Phonokabel	75pF/Meter

Technische Daten MM-Tonabnehmer Ortofon 2M Silver

Frequenzbereich	20-22.000Hz
Übersprechdämpfung	22dB/1kHz
Ausgangsspannung	4mV
Empfohlener Abschlusswiderstand	47kOhm – Verstärkeranschluss Phono MM
Empfohlene Abschlusskapazität	150-300pF
Nadelnachgiebigkeit/Diamant	20µm/mN – elliptisch
Empfohlene Auflagekraft	18mN
Gewicht	7,2g

Mögliche Bedienfehler und Störungen

Plattenspieler von Pro-Ject Audio Systems werden mit größter Sorgfalt gefertigt und unterliegen ständigen Kontrollen. Störungen, die bei allen technischen Geräten nie ganz auszuschließen sind, liegen nicht immer an Material- oder Fertigungsfehlern. Sie können auch durch Bedienfehler oder andere ungünstige Umstände auftreten. Nachstehend führen wir die häufigsten Fehlersymptome auf:

Der Plattenteller dreht sich nicht, wenn das Gerät eingeschaltet wird

- Das Gerät ist nicht an das Stromnetz angeschlossen oder die Steckdose führt keine Netzspannung.
- Der Antriebsriemen ist nicht richtig aufgelegt oder abgefallen.

Kein Signal auf einem oder beiden Kanälen

- Die Signalverbindung an folgenden Stellen der Anlage (x / y) ist bedingt durch nicht korrekt aufgesetzten Steckern, einen Kabelbruch oder durch eine fehlerhafte Lötstelle an den Steckern unterbrochen:
Tonabnehmer / Anschlusschuhe der Tonarm-Innenverkabelung.
Phonokabel / Phonoeingang des Verstärkers.
Externer Phono-Vorverstärker / hierfür belegter Hochpegeleingang des Verstärkers.
- Der Eingangswahlschalter steht in einer falschen Position.
- Der Verstärker ist nicht eingeschaltet oder defekt.

Sehr leises Signal auf beiden Kanälen

- Das Phonokabel ist an einem Hochpegeleingang des Verstärkers wie z.B. TAPE, AUX, DAT oder VIDEO, angeschlossen.

Starkes Brummen bei der Wiedergabe

- Der / die Kabelschuh(e) der Masseleitung, der Massekontakt eines der RCA/Cinch-Stecker des Phonokabels hat / haben keinen Kontakt.
- Einer oder beide der Masse führenden Anschlusschuhe am Tonabnehmer hat / haben keinen Kontakt.

Jaulende Tonwiedergabe auf beiden Kanälen

- Der Antriebsriemen ist defekt oder verschmutzt.
- Das Tellerlager ist verschmutzt oder verharzt.

Im Servicefall

Haben Sie einen Fehler trotz Beachtung obiger Hinweise nicht beheben oder bestimmen können, fragen Sie zunächst Ihren Fachhändler um Rat. Erst wenn der Fehler dort bestätigt wird und nicht behoben werden kann, senden Sie das Gerät bitte an die für Ihr Land zuständige Vertretung:

Audio Trade GmbH
Schenkendorfstraße 29
D-45472 Mülheim an der Ruhr
Tel.: 0208-882 660
Fax: 0208-882 66 66
E-Mail: service@audiotra.de
Internet: www.audiotra.de

Audio Tuning GmbH
Margaretenstraße 98
A-1050 Wien
Tel.: 01-544 85 80
E-Mail: office@audiotuning.at
Internet: www.project-audio.com

Marlex Audiophile Produkte
Stampferbacherstraße 40
CH-8006 Zürich
Tel.: 01-350 49 35
Fax: 01-350 49 35
E-Mail: mail@marlex.ch
Internet: www.marlex.ch

Wir empfehlen Ihnen, den Originalkarton aufzubewahren, um jederzeit einen sicheren Transport Ihres Gerätes zu gewährleisten. Nur bei Plattenspielern, die uns im Originalkarton zugehen, werden Garantieleistungen erbracht. Verpacken Sie bitte vor jedem Transport alle Einzelteile gemäß der auf der letzten Seite der Bedienanleitung befindlichen Zeichnung. Der Plattenspieler muss mit abgenommenem Plattenteller, montiertem Schutz für die Lagerachse, für die Lagerbüchse, montierter Transportsicherung für das Tonarmrohr (16) sowie demontiertem Gegengewicht (4) und angebrachtem Nadelschutz versandt werden.

Copyright

Audio Trade GmbH © 2015, alle Rechte vorbehalten. Die veröffentlichten Informationen entsprechen dem Stand der Entwicklung zum Zeitpunkt der Drucklegung. Technische Änderungen bleiben vorbehalten und fließen ohne weitere Nachricht in die Produktion ein.



Soll dieses Gerät nicht mehr genutzt und entsorgt werden, so nutzen Sie in Deutschland und Österreich die hierfür eingerichteten kommunalen Abgabestellen. In Deutschland können Sie auch den individuellen Entsorgungsservice des Vertriebs nutzen, Hinweise hierzu finden Sie unter www.audiotra.de/entsorgung. In der Schweiz kann das Gerät bei einem beliebigen Elektro-/TV-Einzelhändler zur Entsorgung abgegeben werden.

